



● TELAIO A LAME DIAMANTATE

● MULTIBLADE GANG SAW

● CHASSIS A LAME DIAMANTEES

● TELAR DE HOJAS DIAMANTADAS

BM
15/30/40/50
SUPER



BM



BM 15/30/40/50 SUPER



Gruppo Batteria

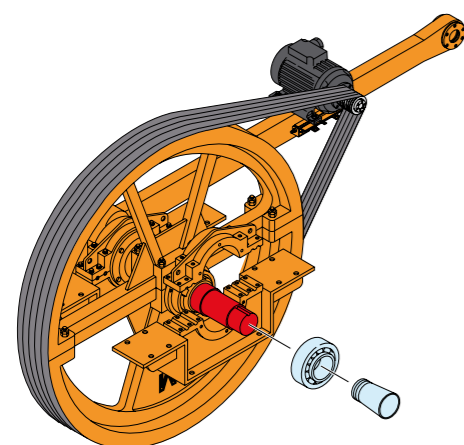
Battery Unit • La Batterie • Grupo Bateria

Il gruppo batteria, del peso complessivo di ca. 12 Ton. è costituito da un asse in acciaio ad alta resistenza e da due supporti al cui interno sono alloggiati cuscinetti a rulli orientabili. Inoltre una nuova progettazione dei supporti permette una più semplice e veloce manutenzione dei cuscinetti interni al supporto.

The battery assembly, with an overall weight of approx. 12 tonnes, is made up of a high-strength steel axle and two supports housing adjustable roller bearings. Furthermore, the new design of the supports ensures simpler and faster maintenance of the bearings inside the support.

Le groupe accumulateur, ayant un poids totale d'environ 12 tonnes, se compose d'un axe en acier à haute résistance et de deux supports dans lesquels des paliers à rouleaux orientables sont logés. En outre, une nouvelle conception des supports permet un entretien plus simple et rapide des paliers à l'intérieur.

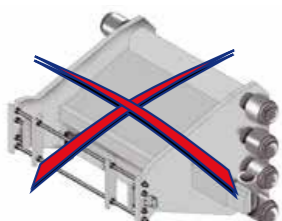
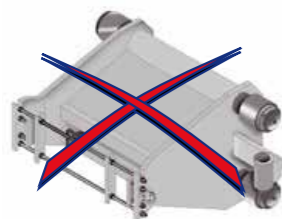
El grupo batería, con un peso total de unas 12 Ton. está formado por un eje de acero de gran resistencia y dos soportes en cuyo interior se alojan cojinetes de rodillos orientables. Además un nuevo diseño de los soportes permite un mantenimiento más fácil y rápido de los cojinetes dentro del soporte.



Particolare del gruppo batteria. Il volano ha un peso di 9 tonnellate e un diametro di 3,30 m
 Details of the battery unit. The flywheel weighs 9 tons and has a diameter of 3.300 mm
 Détails de la batterie. Le volant, d'un diamètre de 3.300 mm, pèse 9 tonnes
 Detalled el grupo batería. El volante tiene un peso de 9 toneladas y un diámetro de 3,30 m

Il Carrello Portalame

Blade Holder • Chaque Porte-lame • Telar Portalamas



Il carrello portalame è dotato di 8 ruote indipendenti. Grazie alla costante aderenza di tutte 8 le ruote sulle slitte di scorrimento, si ha il vantaggio della distribuzione uniforme del carico di tensionatura su tutte 8 le ruote del portalame e della maggior durata delle ruote e delle slitte di scorrimento.

Each blade holder has 8 independent rollers which ensure that it runs evenly along the slideways. The advantages are that each roller bears the same tension during sawing with the consequent longer life of the rollers and slideways.

Chaque porte-lame comporte huit galets indépendants qui assurent une course régulière le long des glissières, chacun des galets supportant ainsi la même tension, d'où une durée plus longue non seulement des galets mais aussi des glissières.

El telar portalamas está provisto de 8 ruedas independientes. Gracias a la constante adherencia de todas las ruedas a las correderas de deslizamiento, se obtienen las ventajas de una distribución uniforme de la carga de tensado sobre las 8 ruedas y mayor duración de las ruedas y de las correderas de deslizamiento de las columnas.

Carrello portalame a 4 ruote sullo stesso asse: solo 4 ruote aderiscono alle slitte perciò si ha lo svantaggio che tutto il carico di tensionatura è diviso in solo 4 ruote con notevole carico di lavoro e facilità di rottura delle ruote stesse.

Blade holder with 4 static rollers: the disadvantage of a blade holder with only 4 static rollers is that the tension and greater work load is spread over less rollers increasing the risk of breakage.

Porte-lames avec 4 galets statiques: l'inconvénient d'un porte-lames comportant seulement 4 galets statiques est que la tension est répartie entre un nombre moindre de galets, d'où le risque accru d'une avarie.

Telar portalamas de 4 ruedas en el mismo eje: sólo 4 ruedas se adhieren a las correderas, con la consiguiente desventaja de que toda la carga de tensado está subdividida en sólo 4 ruedas, lo que produce una considerable carga de trabajo y la facilidad de rotura de las ruedas mismas.

Carrello portalame a 8 ruote sullo stesso asse: per effetto della flessione del corpo macchina saranno solo le 4 ruote estreme a portare gran parte del carico della tensionatura con facilità di rottura delle ruote.

Blade holder with 8 static rollers: due to the flexion of the gangsaw structure during sawing, only the four outside rollers bear the tension as they move downwards increasing the risk of breakage.

Porte-lames avec 8 galets statiques: sur un porte-lames avec 8 galets statiques, du fait de la courbure de la structure pendant le sciage, les 4 galets extérieurs supportent une majeure tension en se déplaçant vers le bas.

Carro portalamas de 8 ruedas en el mismo eje: por efecto de la flexión del cuerpo máquina, sólo las 4 ruedas extremas soportarán toda la carga de tensado con facilidad de rotura de las ruedas.



Guide rettilinee articolate

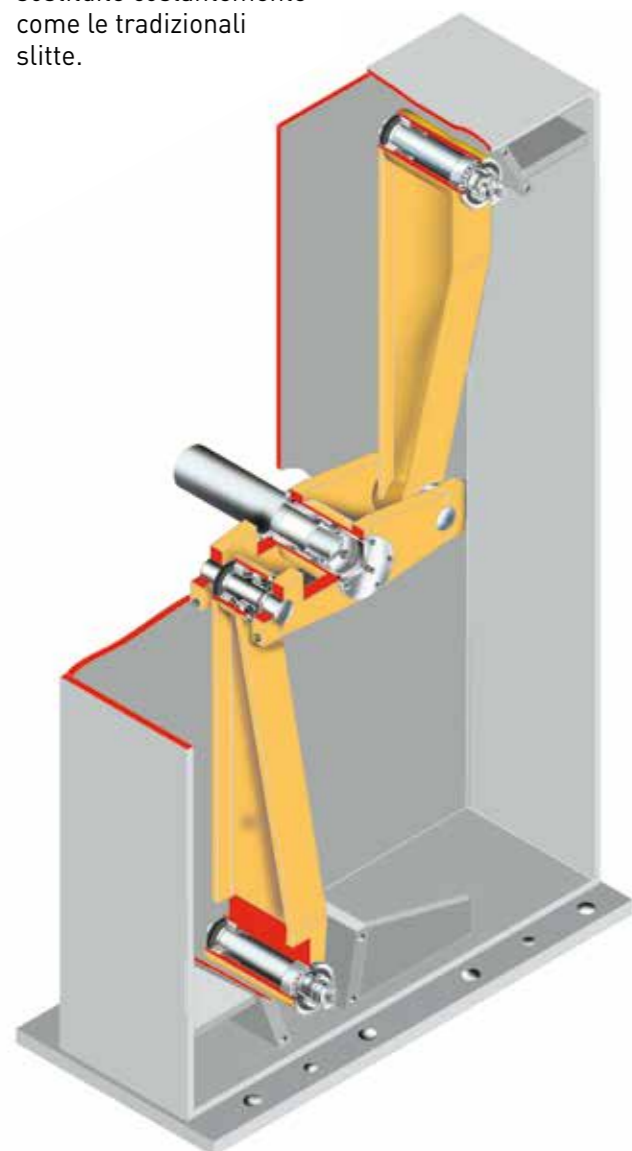
Straight articulated guides • Glissières droites articulées • Guías rectilíneas articuladas

Il quadro portalamo scorre su delle GUIDE RETTILINEE ARTICOLATE grazie alle quali è stato ridotto a "0" il costo di manutenzione, in quanto non hanno bisogno di essere sostituite costantemente come le tradizionali slitte.

The blade holder unit slides on STRAIGHT ARTICULATED GUIDES for which maintenance costs have been eliminated, as they do not need to be constantly replaced as traditional slides.

Le cadre porte-lames se déplace sur des GLISSIÈRES DROITES ARTICULÉES grâce auxquelles le coût d'entretien est complètement éliminé car elles ne demandent pas de remplacements continus comme les coulisseaux traditionnels.

El cuadro portacuchillas se desliza sobre GUÍAS RECTILÍNEAS ARTICULADAS gracias a las cuales el coste de mantenimiento se ha reducido a cero, ya que no es necesario sustituirlas constantemente como las tradicionales correderas.



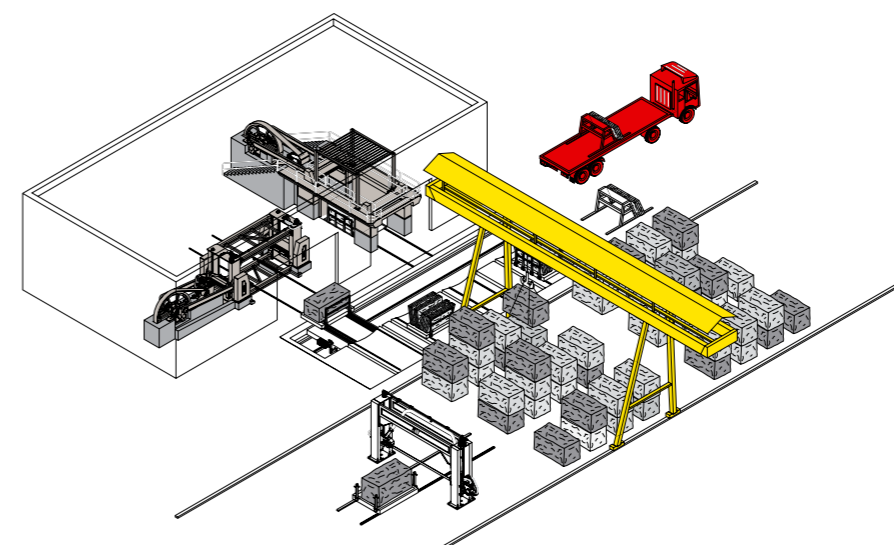
Le chiocchie ed i vitoni sono montati all'esterno delle colonne, in modo da essere lontani da acqua e fanghie facilitarne l'estrazione e la manutenzione.

The lead nuts and the lifting worm screws are positioned outside the columns, so that they are far from water and mud and can be extracted and serviced more easily.



Les écrous de guide et les vis sans fin sont montés à l'extérieur des colonnes de façon à ce qu'ils soient loin de l'eau et de la boue, ce qui facilite leur extraction et entretien.

Las tuercas espirales y los tornillos sin fin están instalados al exterior de las columnas de manera que queden alejados del agua y del fango y que se facilite su extracción y mantenimiento.





Caratteristiche Tecniche

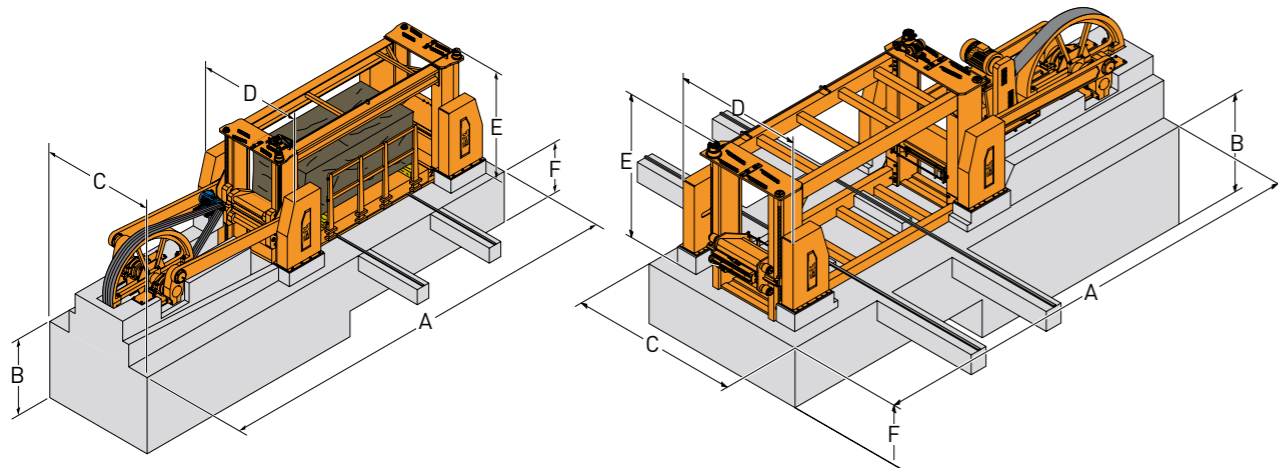
Technical data • Caracteristiques techniques • Caracteristicas tecnicas



| Modello | | A | B | C | D | E | F | | |
|----------------------|---------------------|--------|-------|-------|-------|-------|-------|-------|-------|
| DIAMOND BM 15 | 2.800 x 1.900 x 900 | 9.200 | 2.000 | 3.300 | 3.015 | 3.030 | 1.500 | | |
| | 3.000 x 1.900 x 900 | 9.400 | 2.000 | 3.300 | 3.015 | 3.030 | 1.500 | | |
| | 3.200 x 1.900 x 900 | 9.600 | 2.000 | 3.300 | 3.015 | 3.030 | 1.500 | | |
| Modello | | A | B | C | D | E | F | G | H |
| BM 30 SUPER | 2.800 | 10.880 | 2.000 | 4.000 | 3.630 | 3.370 | 1.500 | 2.570 | 5.415 |
| | 3.000 | 11.080 | 2.000 | 4.000 | 3.630 | 3.370 | 1.500 | 2.570 | 5.415 |
| | 3.200 | 11.280 | 2.000 | 4.000 | 3.630 | 3.370 | 1.500 | 2.570 | 5.415 |
| BM 40 SUPER | 2.800 | 10.880 | 2.000 | 4.300 | 3.930 | 3.370 | 1.500 | 2.870 | 5.415 |
| | 3.000 | 11.080 | 2.000 | 4.300 | 3.930 | 3.370 | 1.500 | 2.870 | 5.415 |
| | 3.200 | 11.280 | 2.000 | 4.300 | 3.930 | 3.370 | 1.500 | 2.870 | 5.415 |
| BM 50 SUPER | 2.800 | 11.120 | 2.000 | 4.400 | 4.090 | 3.570 | 1.500 | 2.970 | 5.415 |
| | 3.000 | 11.320 | 2.000 | 4.400 | 4.090 | 3.570 | 1.500 | 2.970 | 5.415 |
| | 3.200 | 11.520 | 2.000 | 4.400 | 4.090 | 3.570 | 1.500 | 2.970 | 5.415 |

ACCESSORI A RICHIESTA:
Tenditore idraulico, carrello porta-blocchi, tiranti e distanziatori.
ACCESSORIES UPON REQUEST:
Hydraulic tensioner, block trolleys, tie rods for blades and spacers.
ACCESSOIRES SUR DEMANDE:
Tendeur hydraulique, chariots porte-blocs, tirants pour lames et épaisseurs.
ACCESORIOS AL PEDIDO:
Tensor hidráulico, carro porta-bloques, tirantes y distanciadores.

Le illustrazioni e i dati tecnici sono indicativi. La Ditta si riserva di apportare qualsiasi modifica alle macchine, senza preavvisare il cliente.
All technical data contained in this catalogue is subject to review and not binding. We reserve the right to modify all aspects of our machinery without prior notice to the customer.
Les données techniques présentées dans ce catalogue sont fournies à titre indicatif et peuvent être modifiées sans préavis.
Las ilustraciones y datos técnicos son indicativos. La firma se reserva el derecho de modificar la máquina, sin avisar previamente al cliente.



| Modello | Taglio utile Useful cutting size Sciage utile Corte util | | | | Potenza motore Motor power Puissance moteur Potencia motora | | Corsa lama Strokes of the blade Course lame Carrera hoja | Battute al minuto Cycles per minute Battements par minute Pasadas por minuto | Peso macchina Weight of the frame Poids chassis Peso máquina | Tensionatura max Charge max tension Tensionado maximo | Dim. carrello Dim. of trolley Dim. carro |
|----------------------|---|--|--|--|--|---|---|---|---|---|--|
| | Lunghezza lame Length of blades Longueur lames Largo hojas mm | Lunghezza Length Longueur Largo mm | Larghezza Width Largeur Ancho mm | Altezza Height Hateaur Alto mm | Principale Main Principal Principal KW | Auxiliaria Auxiliary Auxiliaries Auxiliaries KW | | | | | |
| DIAMOND BM 15 | 3.600 | 2.800 | 900 | 1.900 | 44 | 3,7 (HP 5) | 500 | 100 | 140 | 16 | 2.550x2.000 |
| | 3.800 | 3.000 | 900 | 1.900 | 44 | 3,7(HP 5) | 500 | 100 | 140 | 16 | 2.750x2.000 |
| | 4.000 | 3.200 | 900 | 1.900 | 44 | 3,7 (HP 5) | 500 | 100 | 140 | 16 | 2.950x2.000 |
| BM 30 SUPER | 3.800 | 2.800 | 1.100 | 2.000 | 75 | 7,5 | 600 | 90 | 270 | 33 | 2.950x2.000 |
| | 4.000 | 3.000 | 1.100 | 2.000 | 75 | 7,5 | 600 | 90 | 270 | 33 | |
| | 4.200 | 3.200 | 1.100 | 2.000 | 75 | 7,5 | 600 | 90 | 270 | 33 | |
| BM 40 SUPER | 3.800 | 2.800 | 1.400 | 2.000 | 110 | 7,5 | 600 | 90 | 360 | 36 | 2.950x2.000 |
| | 4.000 | 3.000 | 1.400 | 2.000 | 110 | 7,5 | 600 | 90 | 360 | 36 | |
| | 4.200 | 3.200 | 1.400 | 2.000 | 110 | 7,5 | 600 | 90 | 360 | 36 | |
| BM 50 SUPER | 3.800 | 2.800 | 1.500 | 2.000 | 110 | 7,5 | 600 | 85 | 450 | 39 | 2.950x2.000 |
| | 4.000 | 3.000 | 1.500 | 2.000 | 110 | 7,5 | 600 | 85 | 450 | 39 | |
| | 4.200 | 3.200 | 1.500 | 2.000 | 110 | 7,5 | 600 | 85 | 450 | 39 | |



TELAI PER LA SEGAGIONE DEI BLOCCHI DI MARMO E GRANITO GANG SAW FOR SAWING MARBLE AND GRANITE BLOCKS



BM s.r.l. (Vicenza) - Italy - bmofficine@bmofficine.it - www.bmofficine.it



BM s.r.l. - Via 4 Novembre, 37
Montorso Vicentino (Vicenza) - Italy
Tel. +39 0444 485000 - Fax +39 0444 485085
www.bmofficine.it - bmofficine@bmofficine.it